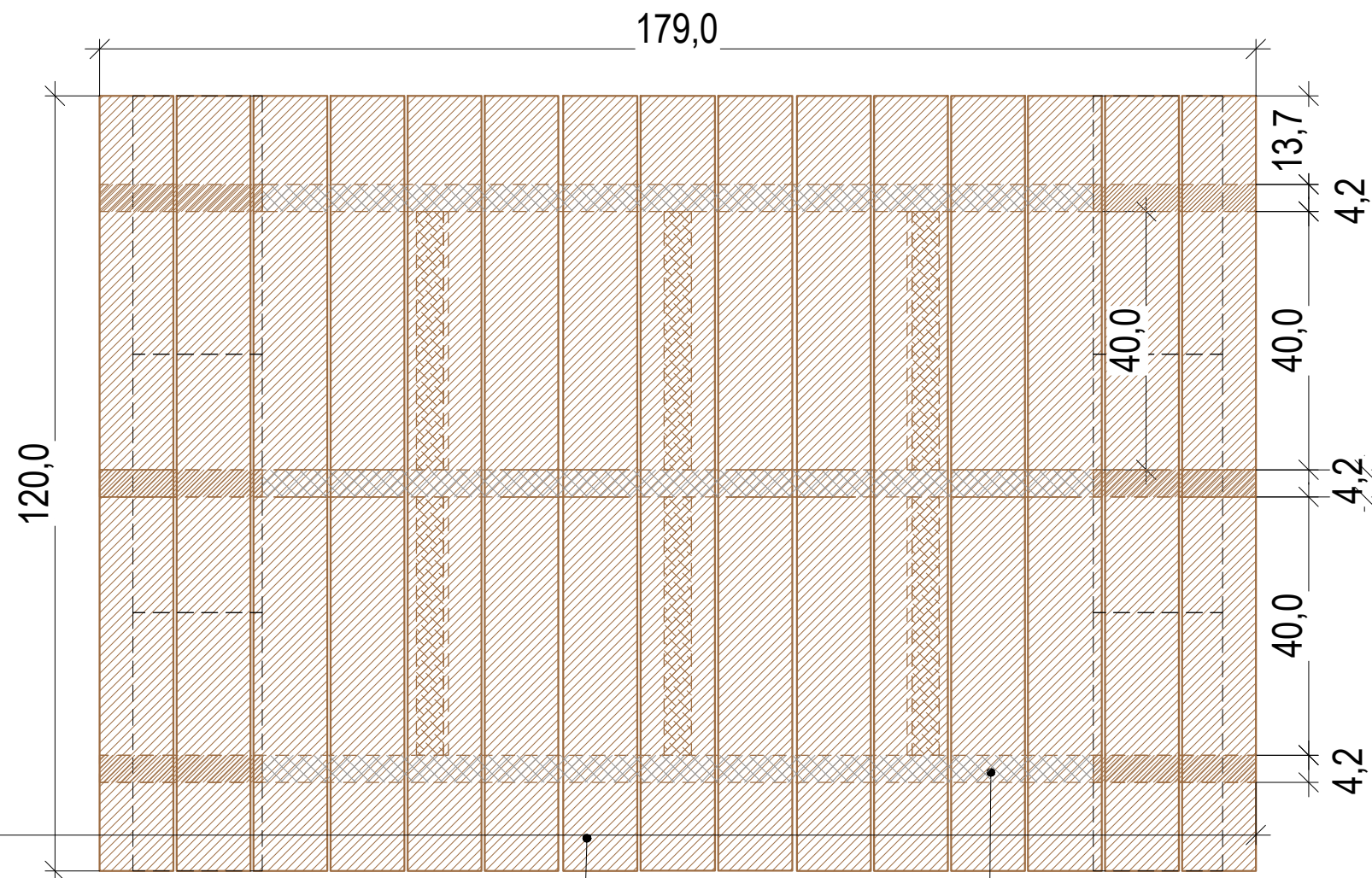


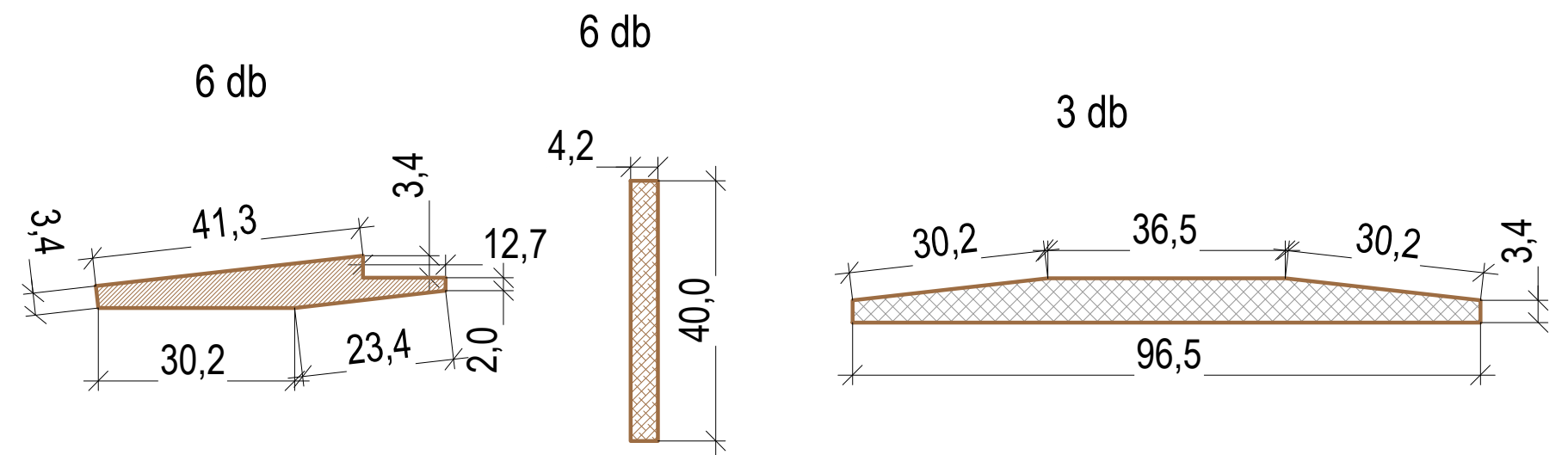
FELÜLNÉZET



hőkezelt deszka
Thermowood borovi
26x115 cm D30

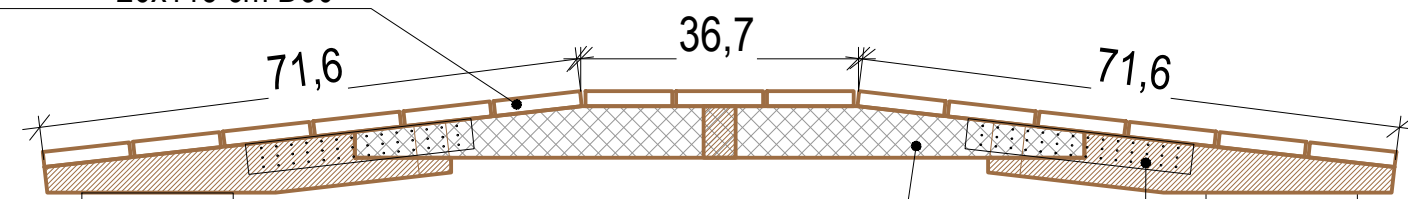
párnafa váz
hőkezelt borovi fenyő
68x42 mm

KONSZIGNÁCIÓ - TARTÓELEMENK



OLDALNÉZET

hőkezelt deszka
thermowood borovi fenyő
26x115 cm D30



párnafa váz
hőkezelt borovi fenyő
68x42 mm

szegélykő
Leier süllyesztett szegélykő
20x15x40 cm

összekötő
perforált összekötő lemez
40x300x2 mm

Munka megnevezése: **Vízmű terület átalakítása közkertnek** (hrs.: 157)
Megrendelő: Fertőboz Község Önkormányzata
9493 Fertőboz, Fő utca 17.
Tájépítész tervezők: Nágel-Fischer Márta - K08 0527
Pottyondy Gábor - K08 0558
Rajz megnevezése: **Fahíd részletrajz**
Munka törzsszám: 20T-08
Tervtípus: Kiviteli terv
Dátum: 2020. június 11.
Lépték/Lapméret: M=1:10 / 297x510mm
Rajzszám: **K-09**